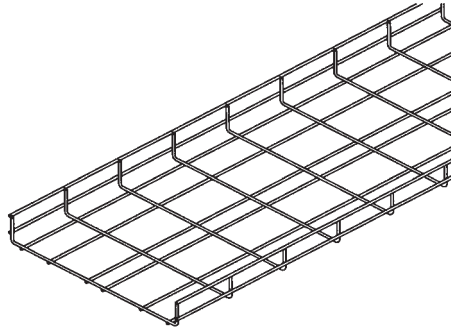
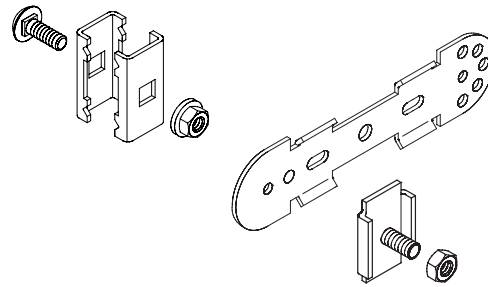


Сіткові лотки
Проволочные лотки
Gitterbahnen
Wire-mesh cable trays



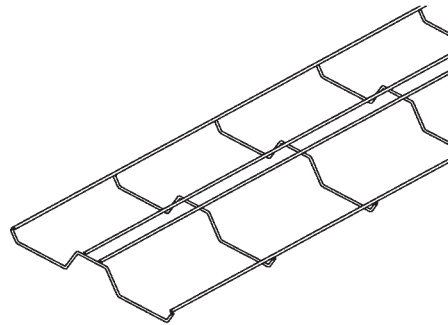
A3

Приладдя
Принадлежности
Zubehör
Accessories

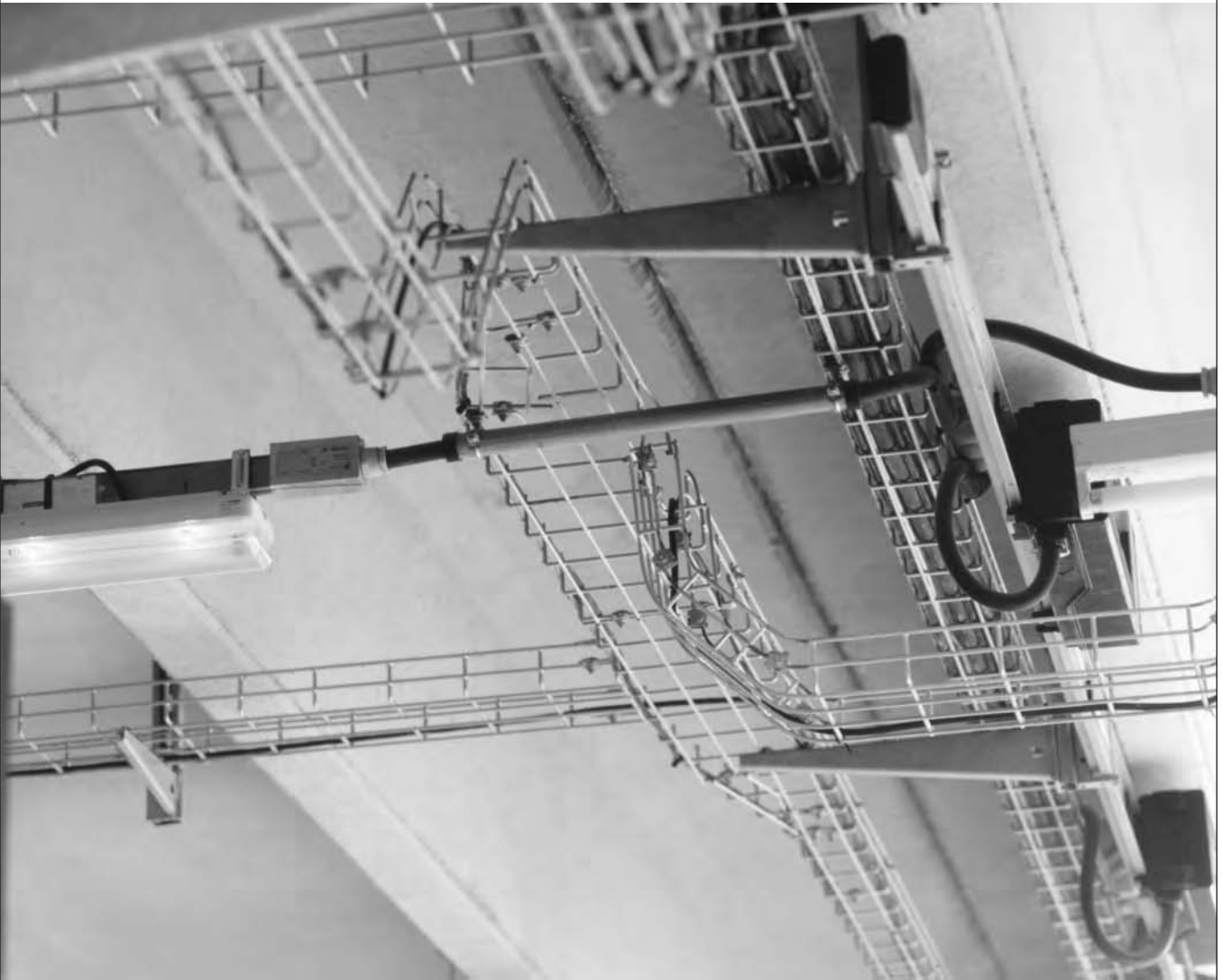


A4 - A6

Сіткові підвіси
Проволочный лоток
Gitterkabelträger
Wire-mesh cable trays

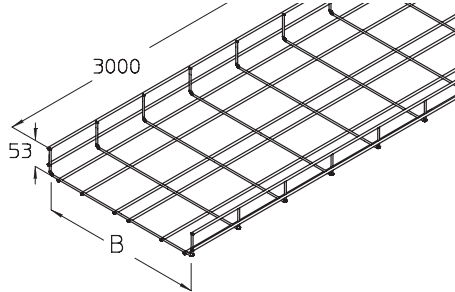


A7



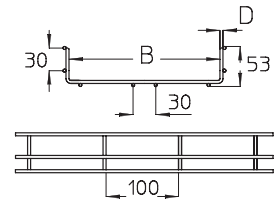
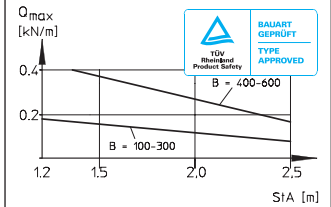
Сіткові лотки
Проволочные лотки
Gitterbahnen
Wire-mesh cable trays

G 50

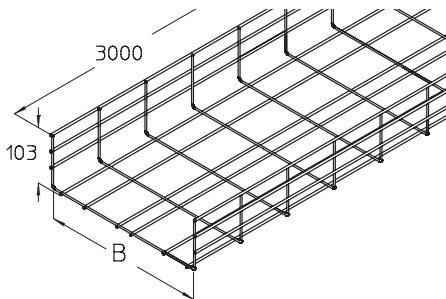


S F E

	B	D	a	
	mm	mm	mm	kg
G 50-10S	100	4,0		2,3
G 50-20S	200	4,0		3,2
G 50-30S	300	4,0		4,1
G 50-40S	400	4,5		6,3
G 50-50S	500	4,5		7,4
G 50-60S	600	4,5		8,5
G 50-10F	100	4,0		2,4
G 50-20F	200	4,0		3,3
G 50-30F	300	4,0		4,2
G 50-40F	400	4,5		6,5
G 50-50F	500	4,5		7,7
G 50-60F	600	4,5		8,8
G 50-10E	100	4,0		2,3
G 50-20E	200	4,0		3,2
G 50-30E	300	4,0		4,1
G 50-40E	400	4,5		6,3
G 50-50E	500	4,5		7,4
G 50-60E	600	4,5		8,5

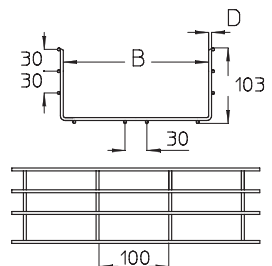
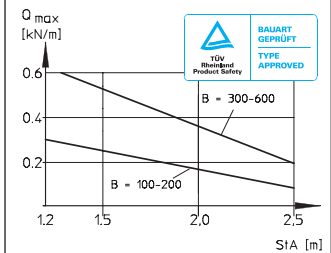


G 100

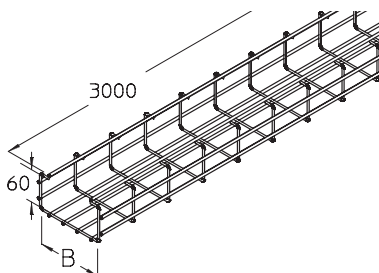


S F E

G 100-10S	100	4,0		3,2
G 100-20S	200	4,0		4,1
G 100-30S	300	4,5		6,3
G 100-40S	400	4,5		7,4
G 100-50S	500	4,5		8,5
G 100-60S	600	4,5		9,6
G 100-10F	100	4,0		3,3
G 100-20F	200	4,0		4,2
G 100-30F	300	4,5		6,5
G 100-40F	400	4,5		7,7
G 100-50F	500	4,5		8,8
G 100-60F	600	4,5		9,9
G 100-10E	100	4,0		3,2
G 100-20E	200	4,0		4,1
G 100-30E	300	4,5		6,3
G 100-40E	400	4,5		7,4
G 100-50E	500	4,5		8,5
G 100-60E	600	4,5		9,6

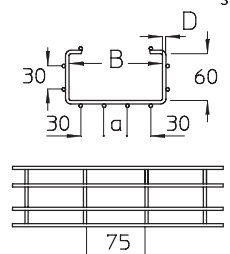
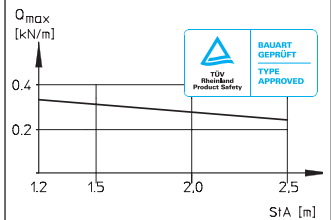


GI



S F E

GI 06S	60	4,5	30	4,1
GI 12S	120	4,5	30	5,2
GI 20S	200	4,5	110	5,6
GI 30S	300	4,5	30	6,8
GI 06F	60	4,5	30	4,4
GI 12F	120	4,5	30	5,6
GI 20F	200	4,5	110	6,0
GI 30F	300	4,5	30	7,3
GI 06E	60	4,5	30	4,1
GI 12E	120	4,5	30	5,2
GI 20E	200	4,5	110	5,6
GI 30E	300	4,5	30	6,9

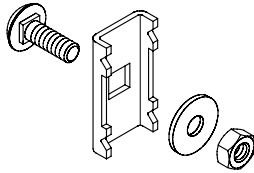




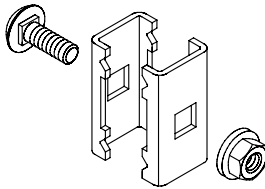
Сіткові лотки
Проволочные лотки
Gitterbahnen
Wire-mesh cable trays

Приладдя
Принадлежности
Zubehör
Accessories

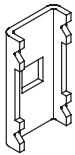
GV 30



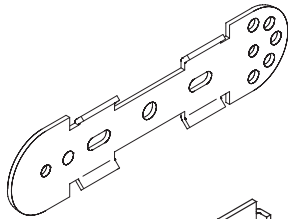
GVD



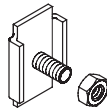
GV-L 30



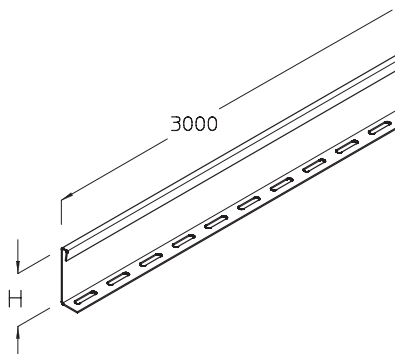
GVU



GVK



GTR



S F E

GV 30S	0,04
GV 30F	0,04
GV 30E	0,04

Вкл. 1x FRSV 8x16
1x SEM 8
1x US 8x25

S F E

GVD 30S	0,05
GVD 30F	0,06
GVD 30E	0,05

Вкл. 1x FRS 8x25
1x SEMS M8

F E

GV-L 30F	0,02
GV-L 30E	0,02

F E

GVU F	0,13
GVU E	0,10

F E

GVK F	0,02
GVK E	0,02

Вкл. 1 x SEMSS 6E

S F E

GTR 50S	30	1,6
GTR 60S	50	1,9
GTR 100S	75	2,5

GTR 50F	30	1,7
GTR 60F	50	2,1
GTR 100F	75	2,7

GTR 50E	30	1,6
GTR 60E	50	1,9
GTR 100E	75	2,7

Вкл. 3 x KLU

H
mm kg



G8

G11

G10



G8

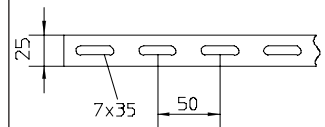
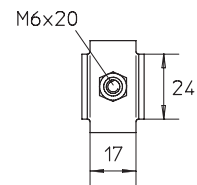
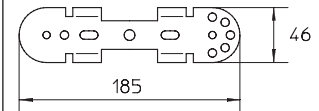
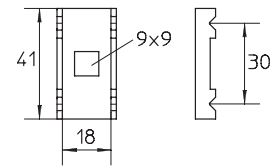
G11



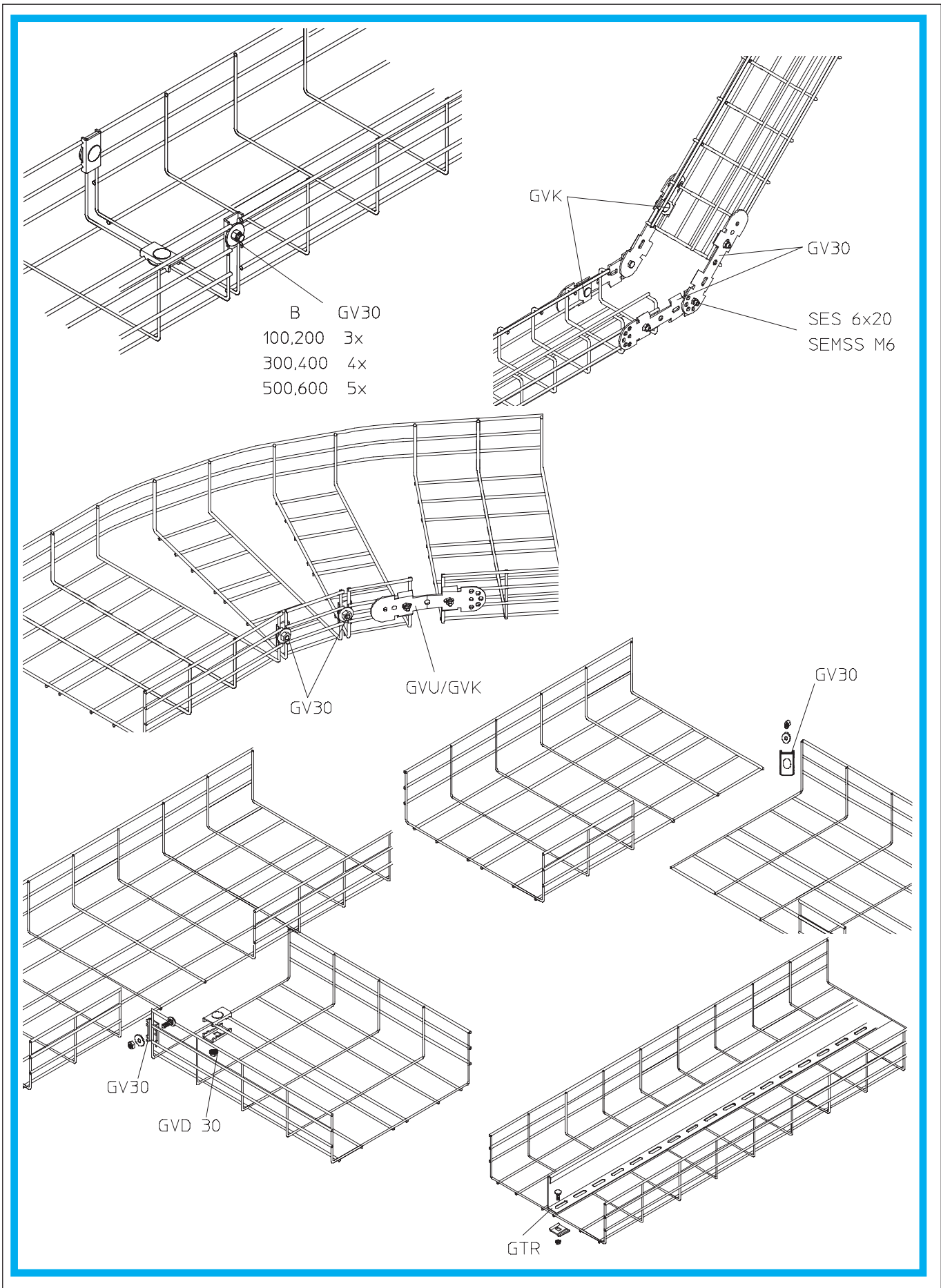
G11



G3



Сіткові лотки
 Проволочные лотки
 Gitterbahnen
 Wire-mesh cable trays

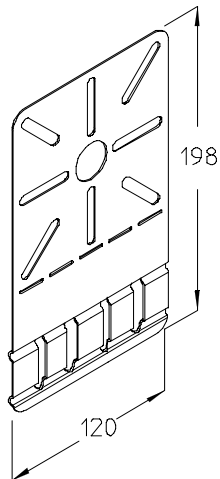




Сіткові лотки
Проволочные лотки
Gitterbahnen
Wire-mesh cable trays

Приладдя
Принадлежности
Zubehör
Accessories

MP-G



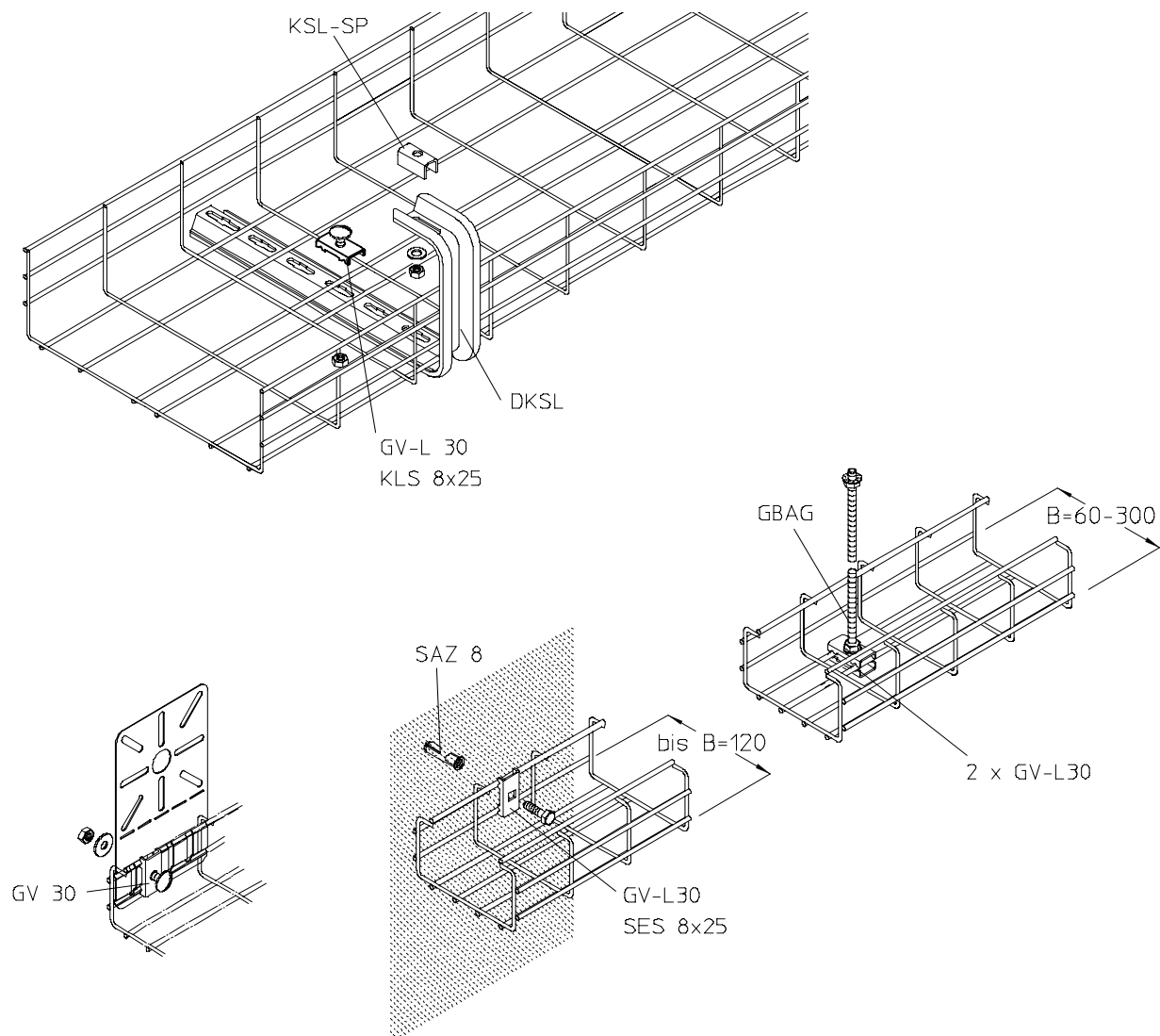
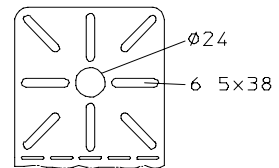
S F E4

MP-G 50S
MP-G 50F
MP-G 50E4

0,16
0,17
0,16

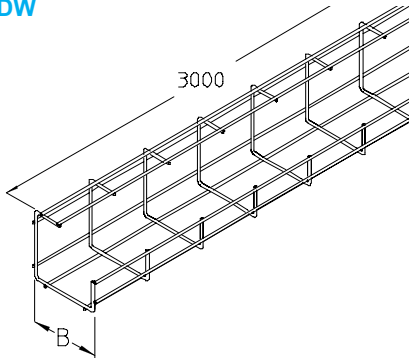
Вкл. 1 x GV 30


A4



Сіткові лотки
Проволочные лотки
Gittebahnen
Wire-mesh cable trays

GTDW

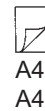


S F

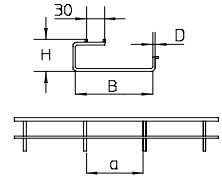
	D	a	H	B	
	mm	mm	mm	mm	kg
GTDW 8S	4,0	100	48	80	2,3
GTDW 8F	4,0	100	48	80	2,4
GTDW 10S	4,0	100	99	100	3,2
GTDW 10F	4,0	100	99	100	3,3
GTDW 13S	4,5	200	53	130	1,7



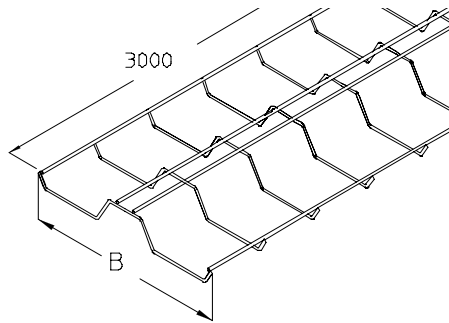
GV 30
GV-L 30



$Q_{max} = 300 \text{ N/m}$
(StA=1m)



GTD 30



S F

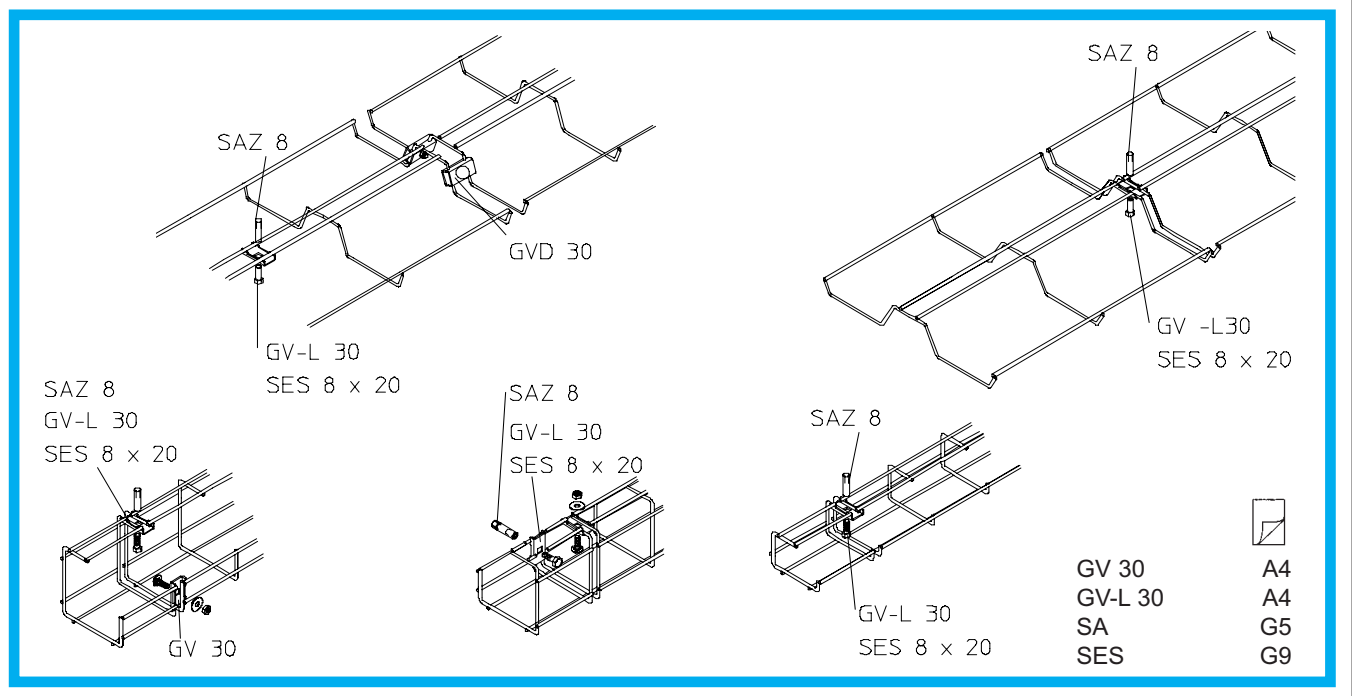
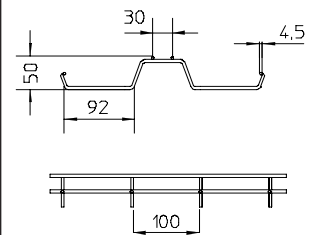
GTD 30S				300	2,4
GTD 30F				300	2,5



GV 30
GV-L 30



$Q_{max} = 300 \text{ N/m}$
(StA=1m)





Для приміток
Для заметок
Notizen
Notice

A large, empty rectangular box with a thin black border, intended for taking notes or providing additional information.