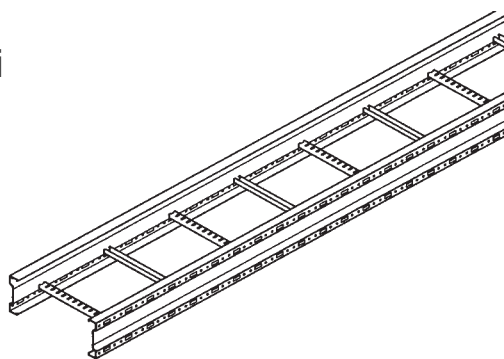
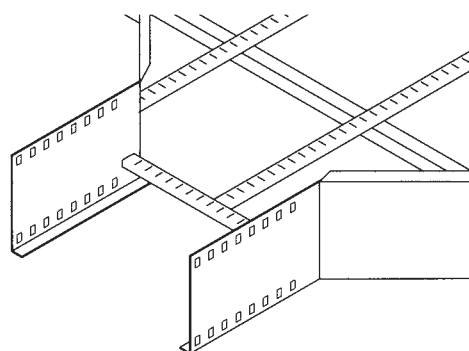


Лотки довгомірні самонесучі  
Кабельросты  
Weitspann-Kabelbahnen  
Heavy-duty cable ladders



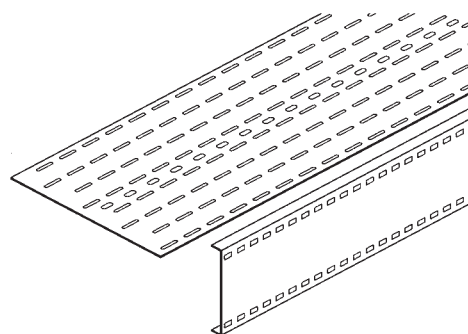
D3 - D4

Фасонні деталі  
Фасонные детали  
Formteile  
Fitting



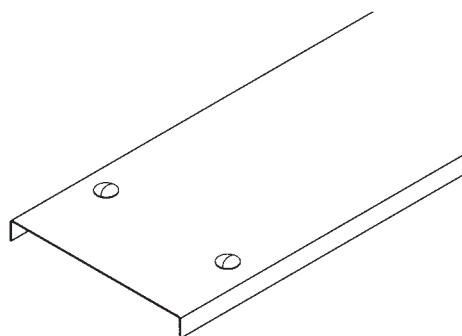
D4 - D5

Приладдя  
Принадлежности  
Zubehör  
Accessories



D6 - D8

Кришки  
Крышки  
Deckel  
Covers



D9 - D11

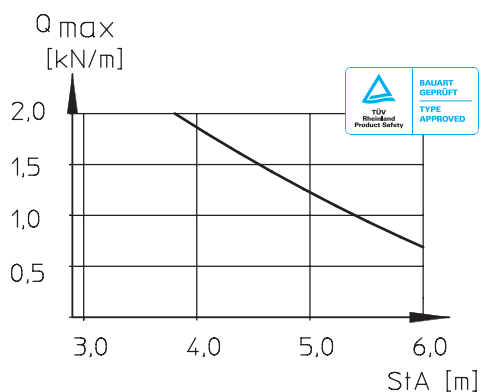
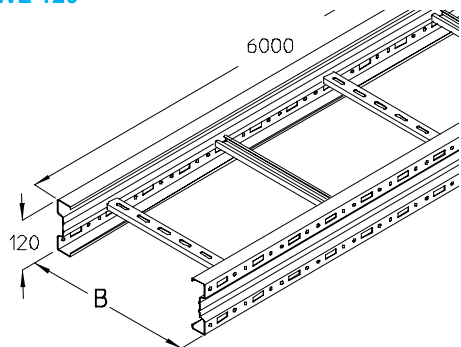


# Лотки довгомірні самонесучі Кабельросты Weitspann-Kabelbahnen Heavy-duty cable ladders

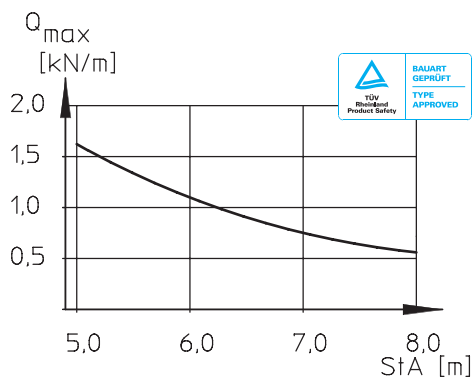
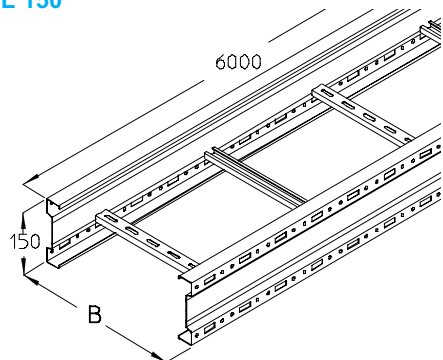


Лотки довгомірні самонесучі  
Кабельросты  
Weitspann-Kabelbahnen  
Heavy-duty cable ladders

## WL 120



## WL 150



	B	A	Q <sub>SK</sub>	Q <sub>LK</sub>	
	mm	cm <sup>2</sup>	kN/m	kN/m	kg

**S F**

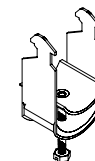
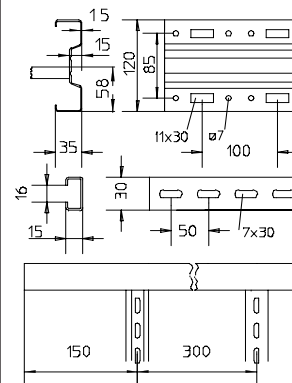
WL 120-20S	231	121	0,18	0,34	31,0
WL 120-30S	331	183	0,28	0,51	32,3
WL 120-40S	431	245	0,37	0,69	33,6
WL 120-50S	531	307	0,46	0,86	35,0
WL 120-60S	631	369	0,55	1,04	36,4
WL 120-20F	231	121	0,18	0,34	33,2
WL 120-30F	331	183	0,28	0,51	34,6
WL 120-40F	431	245	0,37	0,69	35,9
WL 120-50F	531	307	0,46	0,86	37,4
WL 120-60F	631	369	0,55	1,04	38,9



WLV 120  
WTR 120  
LEBL  
WLKL  
WLKLA  
Каб. хомут  
Тип Н



D6  
D7  
D7  
G3  
G4  
H4



**S F**

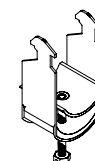
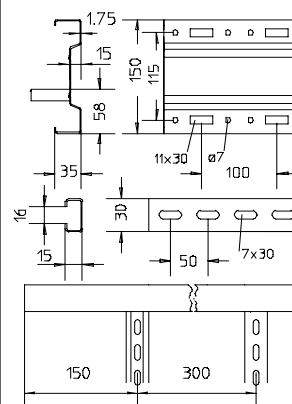
WL 150-20S	231	181	0,27	0,51	35,2
WL 150-30S	331	273	0,41	0,77	36,4
WL 150-40S	431	365	0,55	1,02	37,8
WL 150-50S	531	457	0,69	1,28	39,2
WL 150-60S	631	549	0,82	1,54	40,6
WL 150-20F	231	181	0,27	0,51	37,6
WL 150-30F	331	273	0,41	0,77	38,9
WL 150-40F	431	365	0,55	1,02	40,4
WL 150-50F	531	457	0,69	1,28	41,9
WL 150-60F	631	549	0,82	1,54	43,4



WLV 150  
WTR 150  
LEBL  
WLKL  
WLKLA  
Каб. хомут  
Тип Н



D6  
D7  
D7  
G3  
G4  
H4

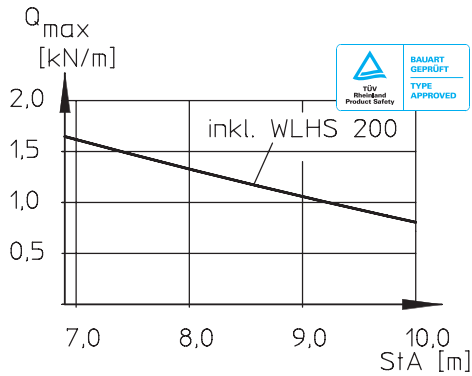
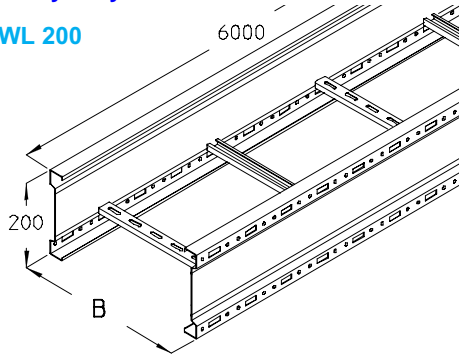




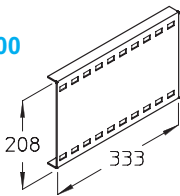
Лотки довгомірні самонесучі  
Кабельросты  
Weitspann-Kabelbahnen  
Heavy-duty cable ladders

Лотки довгомірні самонесучі  
Кабельросты  
Weitspann-Kabelbahnen  
Heavy-duty cable ladders

WL 200

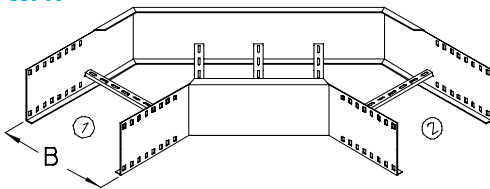


WLHS 200



Фасонні деталі  
Фасонные детали  
Formteile  
Fitting

WI R



B A Q<sub>SK</sub> Q<sub>LK</sub>  
mm cm<sup>2</sup> kN/m kN/m kg

S F

WL 200-20S	232	281	0,42	0,79	54,5
WL 200-30S	332	422	0,63	1,18	55,7
WL 200-40S	432	565	0,85	1,58	57,1
WL 200-50S	532	707	1,06	1,98	58,5
WL 200-60S	632	849	1,27	2,38	59,9

WL 200-20F	232	281	0,42	0,79	58,3
WL 200-30F	332	422	0,63	1,18	59,5
WL 200-40F	432	565	0,85	1,58	61,0
WL 200-50F	532	707	1,06	1,98	62,5
WL 200-60F	632	849	1,27	2,38	64,0



WLV 200  
WTR 200  
LEBL  
WLHS 200  
WLKL  
WLKLA  
Каб. хомут  
Тип В, НВ



D6  
D7  
D7  
D4  
G3  
G4  
H6  
H5

Частина 2

S F

WLHS 200S					1,7
WLHS 200F					1,8

Вкл. 4 x KLS 10x20 G8

B H  
mm mm kg

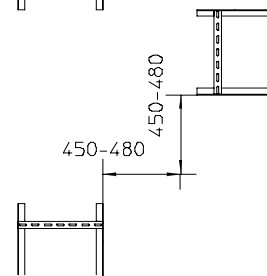
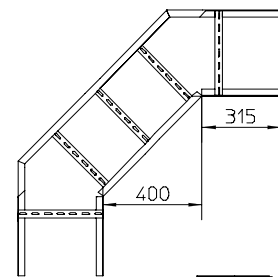
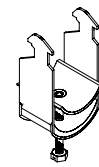
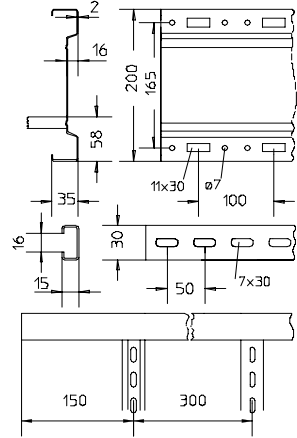
F

WLB 120-20F	237	120	9,1
WLB 120-30F	337	120	9,9
WLB 120-40F	437	120	10,8
WLB 120-50F	537	120	11,6
WLB 120-60F	637	120	12,5

WLB 150-20F	237	150	10,6
WLB 150-30F	337	150	11,5
WLB 150-40F	437	150	12,4
WLB 150-50F	537	150	13,3
WLB 150-60F	637	150	14,3

WLB 200-20F	237	200	16,0
WLB 200-30F	337	200	17,3
WLB 200-40F	437	200	18,5
WLB 200-50F	537	200	19,8
WLB 200-60F	637	200	21,0

Вкл. 16 x KLS 10x20 G8

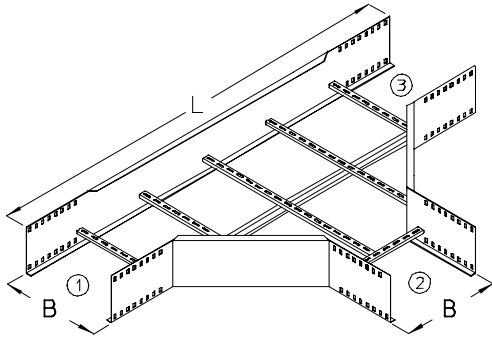


Лотки довгомірні самонесучі  
Кабельросты  
Weitspann-Kabelbahnen  
Heavy-duty cable ladders



Фасонні деталі  
Фасонные детали  
Formteile  
Fitting

WLA



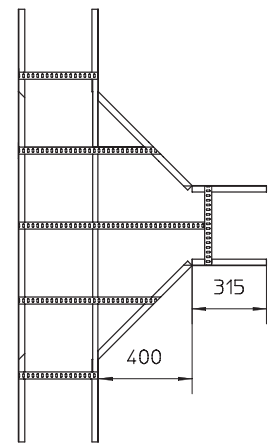
F

WLA 120-20F	1667	120	237	16,1
WLA 120-30F	1767	120	337	17,0
WLA 120-40F	1867	120	437	18,0
WLA 120-50F	1967	120	537	19,6
WLA 120-60F	2067	120	637	20,6

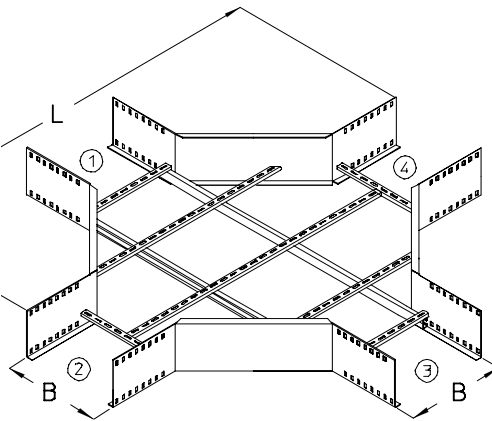
WLA 150-20F	1667	150	237	18,2
WLA 150-30F	1767	150	337	19,2
WLA 150-40F	1867	150	437	20,2
WLA 150-50F	1967	150	537	21,8
WLA 150-60F	2067	150	637	22,9

WLA 200-20F	1667	200	237	22,8
WLA 200-30F	1767	200	337	24,0
WLA 200-40F	1867	200	437	25,1
WLA 200-50F	1967	200	537	26,8
WLA 200-60F	2067	200	637	28,0

Вкл. 24 x KLS 10x20  G8



WLK




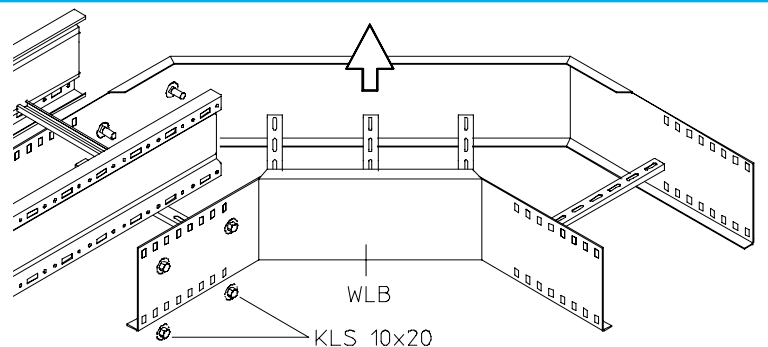
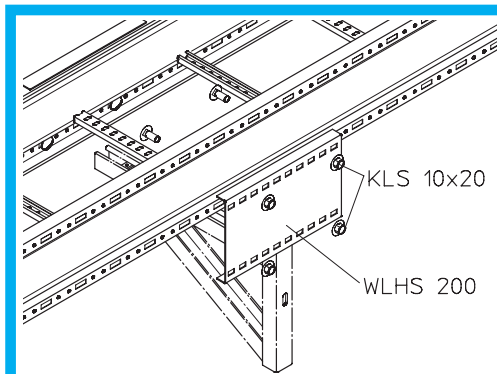
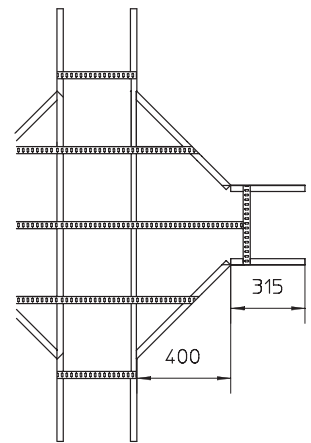
F

WLK 120-20F	1667	120	237	21,5
WLK 120-30F	1767	120	337	22,4
WLK 120-40F	1867	120	437	23,4
WLK 120-50F	1967	120	537	25,2
WLK 120-60F	2067	120	637	26,2

WLK 150-20F	1667	150	237	24,0
WLK 150-30F	1767	150	337	25,0
WLK 150-40F	1867	150	437	25,9
WLK 150-50F	1967	150	537	27,7
WLK 150-60F	2067	150	637	28,7

WLK 200-20F	1667	200	237	33,4
WLK 200-30F	1767	200	337	34,4
WLK 200-40F	1867	200	437	35,3
WLK 200-50F	1967	200	537	37,2
WLK 200-60F	2067	200	637	38,2

Вкл. 32 x KLS 10x20  G8

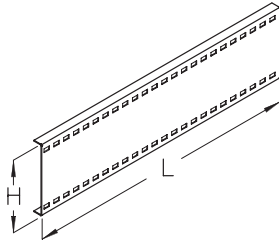




Лотки довгомірні самонесучі  
Кабельросты  
Weitspann-Kabelbahnen  
Heavy-duty cable ladders

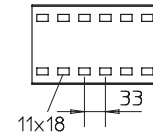
Приладдя  
Принадлежности  
Zubehör  
Accessories

WLV



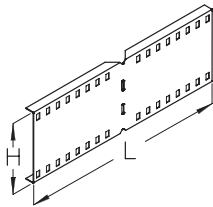
**S F**

	H	L	
	mm	mm	kg
WLV 120S	125	400	1,2
WLV 150S	155	600	2,0
WLV 200S	208	800	4,0
WLV 120F	125	400	1,3
WLV 150F	155	600	2,2
WLV 200F	208	800	4,3



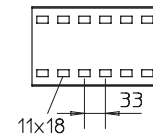
Вкл. 8 x KLS 10x20 G8

WLVH



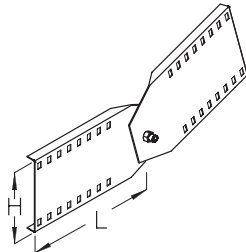
**S F**

	H	L	
	mm	mm	kg
WLVH 120S	125	600	1,5
WLVH 150S	155	600	1,8
WLVH 200S	208	600	2,8
WLVH 120F	125	600	1,6
WLVH 150F	155	600	1,9
WLVH 200F	208	600	3,2



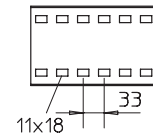
Вкл. 8 x KLS 10x20 G8

WLVV

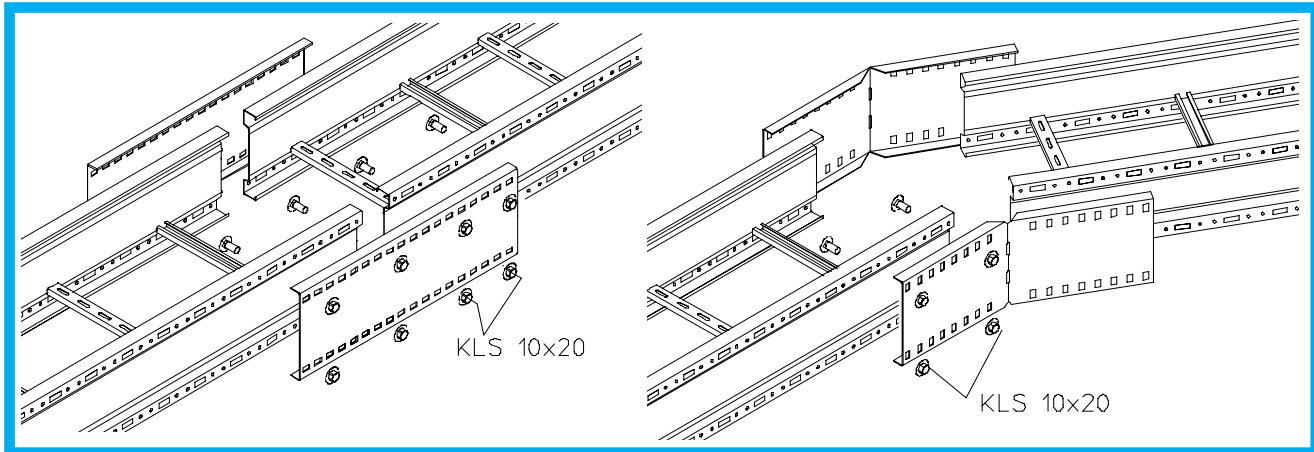


**S F**

	H	L	
	mm	mm	kg
WLVV 120S	125	325	2,7
WLVV 150S	155	325	3,4
WLVV 200S	208	378	6,1
WLVV 120F	125	325	2,9
WLVV 150F	155	325	3,7
WLVV 200F	208	378	6,7



Вкл. 8 x KLS 10x20 G8  
1 x SES 12x20 G9  
1 x FS 12 G10  
1 x SEM 12 G11

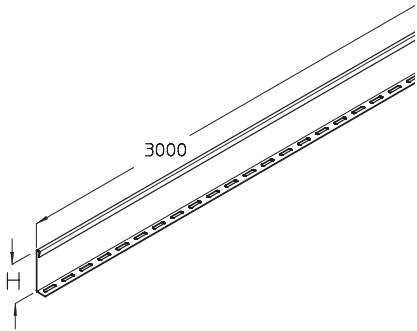


Лотки довгомірні самонесучі  
Кабельросты  
Weitspann-Kabelbahnen  
Heavy-duty cable ladders



Приладдя  
Принадлежности  
Zubehör  
Accessories

WTR



**S F**

WTR 120S  
WTR 150S  
WTR 200S

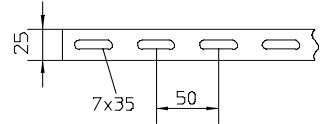
H	B	
mm	mm	kg

50	2,1
75	2,7
100	3,3

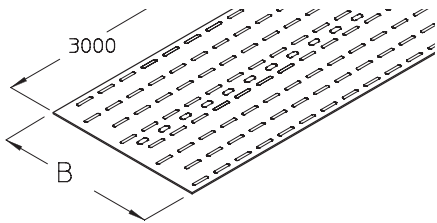
WTR 120F  
WTR 150F  
WTR 200F

50	2,2
75	2,9
100	3,5

Вкл. 3 x KLR



LEBL



**S F**

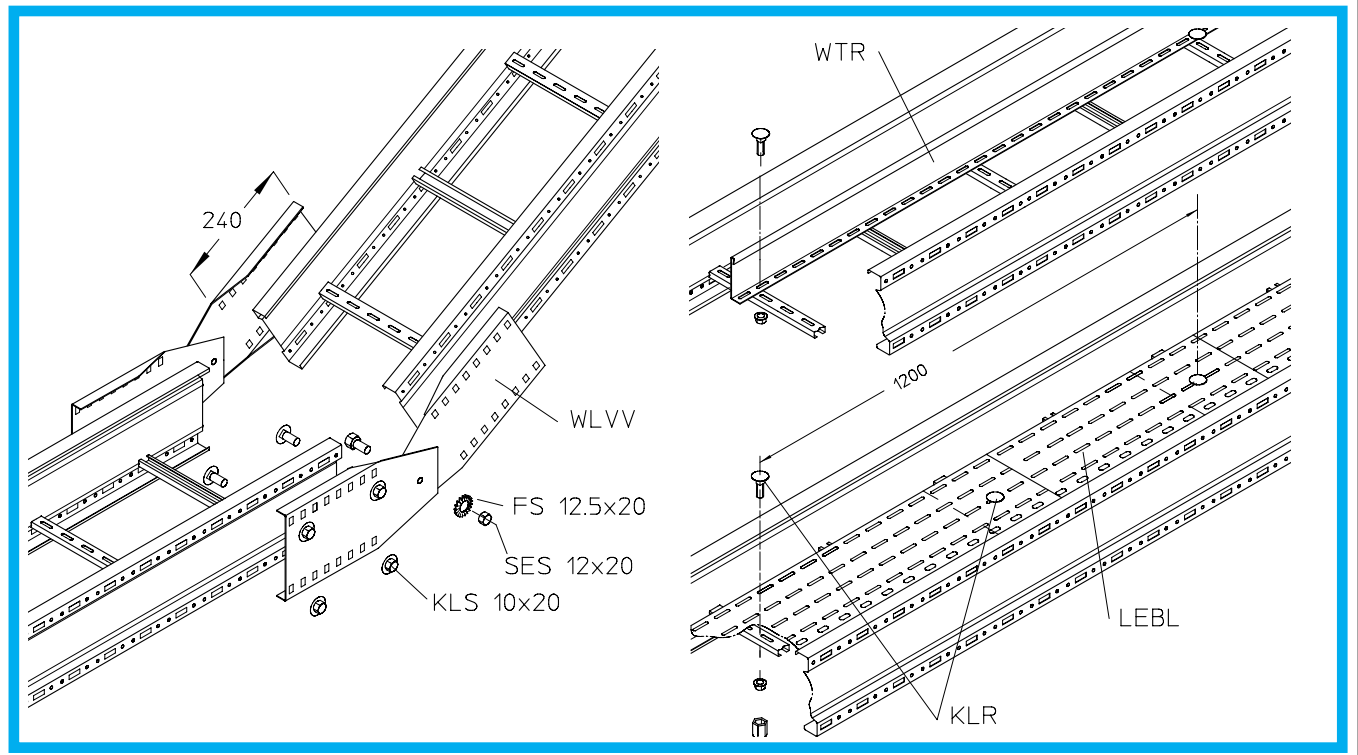
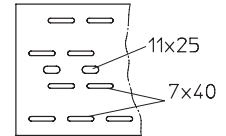
LEBL 20S  
LEBL 30S  
LEBL 40S  
LEBL 50S  
LEBL 60S

185	3,2
285	4,8
385	7,5
485	9,5
585	11,3

LEBL 20F  
LEBL 30F  
LEBL 40F  
LEBL 50F  
LEBL 60F

185	3,5
285	5,2
385	8,1
485	10,1
585	12,1

Вкл. 8 x KLR

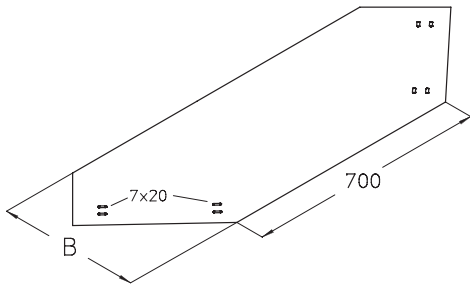




Лотки довгомірні самонесучі  
Кабельросты  
Weitspann-Kabelbahnen  
Heavy-duty cable ladders

Приладдя  
Принадлежности  
Zubehör  
Accessories

LEBLB



**S F**

LEBLB 20S	215	1,5
LEBLB 30S	315	2,3
LEBLB 40S	415	3,4
LEBLB 50S	515	4,5
LEBLB 60S	615	5,7

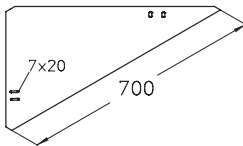
LEBLB 20F	215	1,6
LEBLB 30F	315	2,5
LEBLB 40F	415	3,6
LEBLB 50F	515	4,8
LEBLB 60F	615	6,1

B   
mm kg

Вкл. 4 x KLR

  
G3

LEBLE

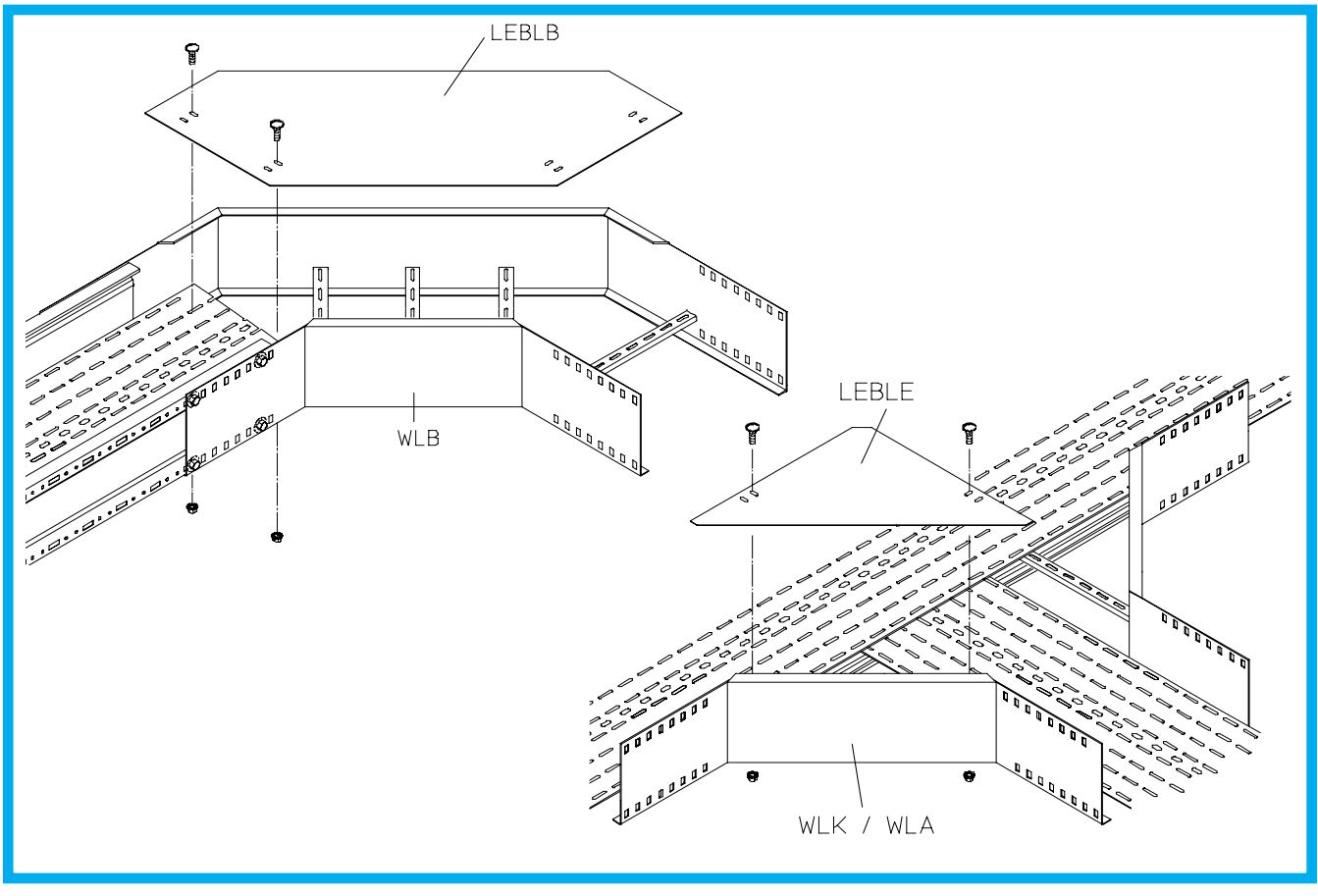


**S F**

LEBLE S	1,3
LEBLE F	1,4

Вкл. 2 x KLR

  
G3

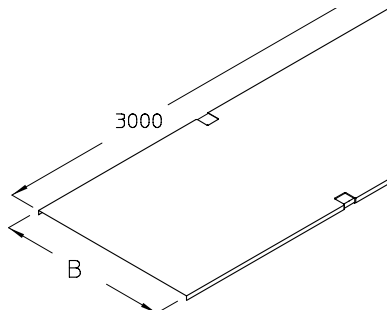


Лотки довгомірні самонесучі  
Кабельросты  
Weitspann-Kabelbahnen  
Heavy-duty cable ladders



Кришки  
Крышки  
Deckel  
Covers

WLD

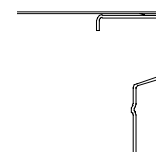


**S F**

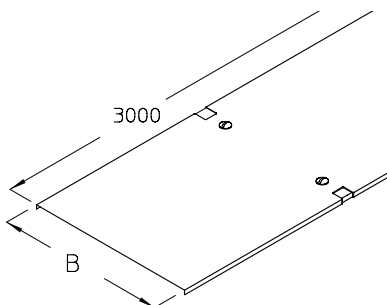
WLD 20S	236	4,6
WLD 30S	336	8,3
WLD 40S	436	10,7
WLD 50S	536	16,4
WLD 60S	636	19,3

WLD 20F	236	4,9
WLD 30F	336	8,9
WLD 40F	436	11,5
WLD 50F	536	17,5
WLD 60F	636	20,7

B  
mm kg



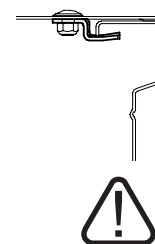
WLDR



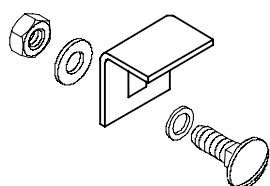
**S F**

WLDR 20S	236	4,7
WLDR 30S	336	8,4
WLDR 40S	436	10,9
WLDR 50S	536	16,5
WLDR 60S	636	19,4

WLDR 20F	236	5,0
WLDR 30F	336	9,0
WLDR 40F	436	11,6
WLDR 50F	536	17,6
WLDR 60F	636	20,8



WLD-SW

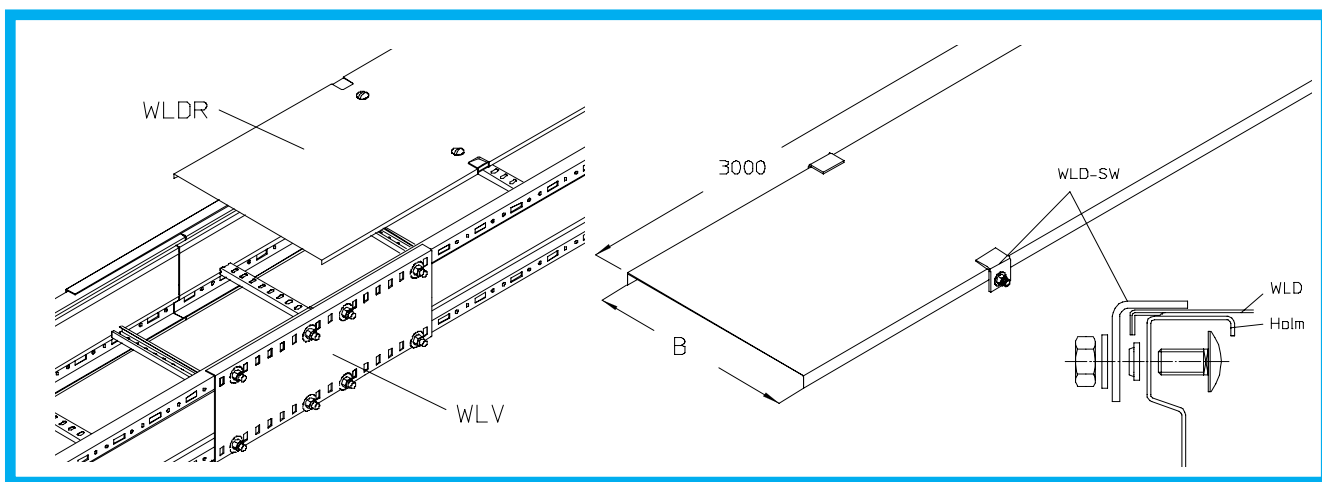
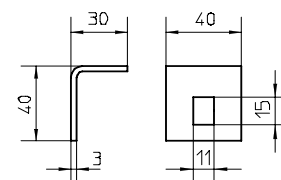


WLD-SW F  
WLD-SW E

Вкл. KLS 10x20  
USV M10

G8


При використанні кришок поза приміщеннями необхідно здійснити додаткові заходи для захисту від вітру. Поворотні фіксатори (риглі) надійного кріплення не забезпечують.



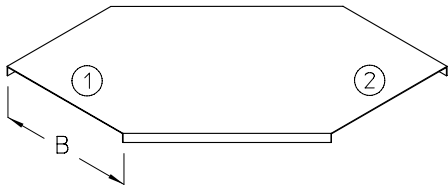


Лотки довгомірні самонесучі  
Кабельросты  
Weitspann-Kabelbahnen  
Heavy-duty cable ladders

Кришки  
Крышки  
Deckel  
Covers

B   
mm kg

WLBD

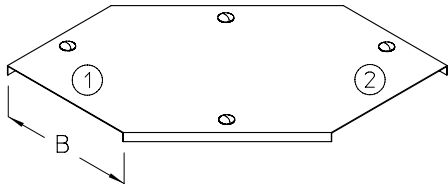


**S F**

WLBD 20S	240	2,7
WLBD 30S	340	3,7
WLBD 40S	440	5,0
WLBD 50S	540	6,5
WLBD 60S	640	8,2

WLBD 20F	240	2,9
WLBD 30F	340	4,0
WLBD 40F	440	5,4
WLBD 50F	540	6,9
WLBD 60F	640	8,9

WLBDR

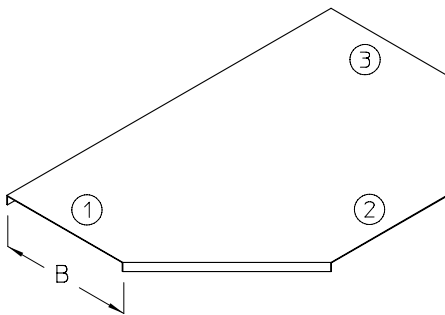


**S F**

WLBDR 20S	240	2,8
WLBDR 30S	340	3,8
WLBDR 40S	440	5,1
WLBDR 50S	540	6,6
WLBDR 60S	640	8,3

WLBDR 20F	240	3,0
WLBDR 30F	340	4,1
WLBDR 40F	440	5,5
WLBDR 50F	540	7,0
WLBDR 60F	640	9,0

WLAD

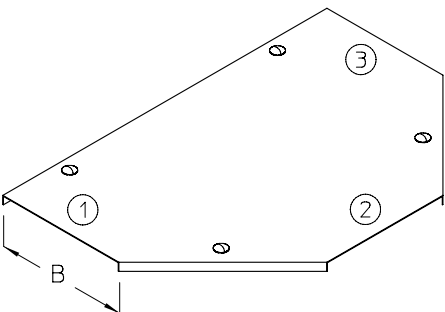


**S F**

WLAD 20S	240	5,5
WLAD 30S	340	6,7
WLAD 40S	440	8,2
WLAD 50S	540	10,0
WLAD 60S	640	12,0

WLAD 20F	240	5,9
WLAD 30F	340	7,2
WLAD 40F	440	8,8
WLAD 50F	540	10,7
WLAD 60F	640	12,8

WLADR



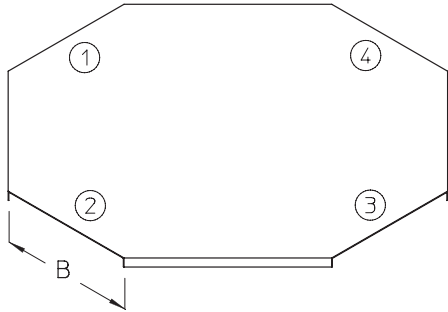
**S F**

WLADR 20S	240	5,6
WLADR 30S	340	6,8
WLADR 40S	440	8,3
WLADR 50S	540	10,1
WLADR 60S	640	12,1

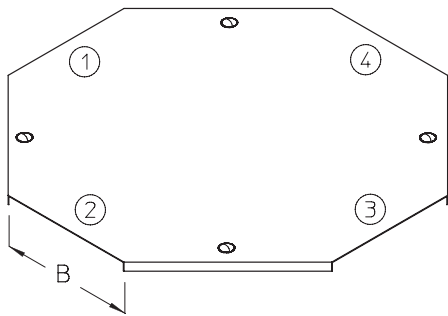
WLADR 20F	240	6,0
WLADR 30F	340	7,3
WLADR 40F	440	8,9
WLADR 50F	540	10,8
WLADR 60F	640	12,9


Кришки  
Крышки  
Deckel  
Covers

WLKD



WLKDR



B   
mm kg

**S F**

WLKD 20S	240	7,6
WLKD 30S	340	9,1
WLKD 40S	440	10,9
WLKD 50S	540	12,9
WLKD 60S	640	15,1

WLKD 20F	240	8,1
WLKD 30F	340	9,7
WLKD 40F	440	11,6
WLKD 50F	540	13,8
WLKD 60F	640	16,2

**S F**

WLKDR 20S	240	7,7
WLKDR 30S	340	9,2
WLKDR 40S	440	11,0
WLKDR 50S	540	13,0
WLKDR 60S	640	15,2

WLKDR 20F	240	8,2
WLKDR 30F	340	9,8
WLKDR 40F	440	11,7
WLKDR 50F	540	13,9
WLKDR 60F	640	16,3



Примітки  
Для заметок  
Notizen  
Notice

A large, empty rectangular box with a thin black border, intended for taking notes or providing additional information.